

Источник
Бесперебойного
Питания

ИМПУЛЬС

ФРИСТАЙЛ
1000-3000 ВА



Версия 1.1.007, 2019 г.

Введение

Благодарим Вас за приобретение источника бесперебойного питания ИМПУЛЬС серии ФРИСТАЙЛ 1000-3000 ВА.

Перед установкой и запуском ИБП серии ФРИСТАЙЛ 1000-3000 ВА, пожалуйста, внимательно прочитайте данное руководство. Сохраните его для решения проблем в будущем.

Все права защищены.

Примечание: ввиду постоянного совершенствования конструкции и технологии изготовления нашей продукции, возможны улучшения характеристик без предварительного уведомления, не влияющие на надежность и безопасность эксплуатации. За подробной информацией по продукции Вы можете обращаться к изготовителю:



Содержание

1 / Безопасность

1.1. Общие положения.....	4
1.2. Транспортировка.....	4
1.3. Подготовка.....	4
1.4. Установка.....	4
1.5. Эксплуатация.....	5
1.6. Техническое обслуживание, ремонт и выявление неисправностей.....	5
1.7. Символы, используемые в настоящем руководстве.....	6

2 / Описание изделия

2.1. Свойства и преимущества.....	7
2.2. Модели.....	7
2.3. Внешний вид.....	8
2.4. Описание системы.....	9
2.5. Режимы работы ИБП.....	11

3 / Установка и подключение

3.1. Проверка во время распаковки устройства.....	14
3.2. Установка ИБП.....	14
3.3. Силовые подключения ИБП.....	18

4 / Панель управления

4.1. Описание Панели управления ИБП.....	23
4.2. Информация, отображаемая на ЖК-дисплее.....	24
4.3. Экраны информации на ЖК-дисплее.....	26
4.4. Настройка ИБП.....	28

5 / Эксплуатация

5.1. Включение.....	33
5.2. Выключение.....	34

6 / Поиск и устранение неисправностей, коды аварийных сообщений

6.1. Поиск и устранение неисправностей, коды аварийных сообщений.....	35
---	----

7 / Хранение и техническое обслуживание

7.1. Техническое обслуживание.....	38
7.2. Хранение.....	40

ПРИЛОЖЕНИЯ

№ 1 Спецификация.....	41
-----------------------	----

1 / Безопасность



1.1. | Общие положения

Указания по технике безопасности – сохраните инструкцию.

Строго соблюдайте все предупреждения и указания по эксплуатации настоящего изделия, приведенные в данном руководстве. Храните настоящее руководство и внимательно ознакомьтесь со следующими инструкциями перед установкой изделия. Внимательно прочитайте всю информацию по технике безопасности и инструкции по эксплуатации, прежде чем использовать настоящее изделие.

Внутренние детали и узлы ИБП находятся под опасным напряжением и могут иметь горячую поверхность. При установке, эксплуатации и обслуживании изделия следуйте указаниям местных норм и правил по технике безопасности и соответствующего законодательства. Пренебрежение такими правилами может привести к получению травм пользователем или повреждению оборудования. Указания по технике безопасности, представленные в настоящей инструкции, дополняют аналогичные местные нормы и правила по вопросам безопасности. Наша компания не несет ответственности за ущерб, полученный в результате пренебрежения указаниями по технике безопасности.

1.2. | Транспортировка

Для предотвращения повреждений ИБП транспортировка системы ИБП должна осуществляться в оригинальной заводской упаковке.

1.3. | Подготовка

При перемещении ИБП из холодной среды в теплое помещение внутри оборудования может образоваться конденсат. Перед установкой и включением устройства необходимо выдержать ИБП в теплом помещении в течение минимум 2-х часов и убедиться в отсутствии влаги.

Не устанавливайте ИБП во влажной среде или в месте, где возможно попадание жидкости на оборудование. Не допустимо размещение ИБП в запыленных помещениях, в местах прямого воздействия солнечных лучей или возле тепловыделяющего оборудования. Не закрывайте вентиляционные отверстия в корпусе ИБП.

1.4. | Установка

НЕ ПОДКЛЮЧАЙТЕ к выходным розеткам ИБП оборудование, суммарная мощность которого превышает номинальную мощность ИБП, или оборудование, имеющее большие пусковые токи (электродрели, пылесосы, фены, электродвигатели, лазерные принтеры т.д.).

Входной и выходные шнуры электропитания должны быть проложены способом, исключающим их случайное повреждение.

ИБП могут эксплуатироваться пользователями, которые не имеют опыта работы с изделием.

Вход ИБП должен подключаться к легко доступной сетевой розетке здания, находящейся вблизи установки ИБП и имеющей заземляющий контакт. Линия электропитания розетки, к которой подключается ИБП, должна быть защищена от перегрузки и короткого замыкания автоматическим выключателем соответствующего номинала.

Для подключения ИБП к входной электрической розетке и подключения нагрузок к выходным розеткам ИБП используйте электрические шнуры, входящие в комплект поставки оборудования или любой другой тип шнуров, удовлетворяющий действующим нормам и правилам для такого вида продукции и соответствующий мощности подключаемого оборудования (например, сетевой шнур вашего компьютера).

При установке оборудования необходимо обеспечить, чтобы сумма тока утечки на землю ИБП и подключенных устройств не превышала 3,5 мА.

1.5. | Эксплуатация

Не отсоединяйте входной сетевой шнур от ИБП и от электрической розетки здания во время работы, так как это вызовет отключение ИБП и нагрузки от цепи защитного заземления.

ИБП имеет собственный внутренний источник напряжения (аккумуляторные батареи). Выходные розетки ИБП могут находиться под напряжением, даже если система ИБП не подключена к входной электрической розетке здания.

Чтобы полностью отключить ИБП, сначала нажмите кнопку ESC/OFF, затем, после отключения инвертора, отключите ИБП от входной сети электропитания.

Не допускайте попадания жидкостей или других посторонних предметов внутрь системы ИБП.

1.6. | Техническое обслуживание, ремонт и выявление неисправностей

- На внутренних компонентах ИБП присутствует опасное напряжение. Ремонт устройства может выполняться только квалифицированным обслуживающим персоналом.
- Внимание – опасность поражения электрическим током. Даже после отсоединения устройства от входной электросети компоненты внутри системы ИБП остаются подключенными к аккумуляторной батарее и находятся под опасным напряжением.
- Перед выполнением ремонта и/или технического обслуживания, отсоедините аккумуляторную батарею и убедитесь в отсутствии опасного напряжения на шине постоянного тока и выводах электролитических конденсаторов внутри ИБП.
- Обслуживание аккумуляторных батарей должно производиться персоналом, имеющим соответствующую квалификацию, знания и опыт работы с АКБ такого типа и необходимых мерах предосторожности, или под наблюдением такого персонала. Посторонние лица не должны принимать участие в установке и обслуживании АКБ.

- Внимание – опасность поражения электрическим током. Контур батареи гальванически не изолирован от входных клемм ИБП. Между клеммами аккумуляторной батареи и заземлением может возникать опасное напряжение. Убедитесь в отсутствии напряжения, прежде чем прикасаться к аккумуляторной батарее!
- Аккумуляторные батареи имеют высокий ток короткого замыкания и могут вызвать поражение электрическим током. Принимайте меры предосторожности, указанные ниже, и любые другие меры, необходимые при работе с аккумуляторными батареями:
- Перед проведением любых работ с АКБ снимите все металлические украшения (наручные часы, кольца и другие металлические предметы).
- Используйте только инструменты с изолированными рукоятками.
- При замене аккумуляторных батарей устанавливайте только такое же количество и тот же тип аккумуляторных батарей.
- Не пытайтесь утилизировать батареи, помещая их в огонь. Это может привести к взрыву аккумуляторных батарей.
- Не вскрывайте батареи и не нарушайте их целостности. Вытекший электролит может представлять опасность для глаз и кожи. Он может быть токсичным.
- Чтобы предотвратить возгорание при замене предохранителя, устанавливайте предохранители того же типа и номинала, что был установлен ранее.
- Не вскрывайте корпус ИБП.

1.7. | Символы, используемые в настоящем руководстве



ВНИМАНИЕ!

Опасность поражение электрическим током!



ПРЕДОСТЕРЕЖЕНИЕ!

Чтобы избежать повреждения оборудования внимательно ознакомьтесь с информацией настоящего руководства.

2 / Описание изделия



Поздравляем вас с выбором источника бесперебойного питания серии ФРИСТАЙЛ. Номинальная мощность ИБП составляет 1000/1500/2000/3000ВА (в зависимости от выбранной модели). Он предназначен для обеспечения качественным бесперебойным электропитанием компьютеров и другого чувствительного электронного оборудования.

В данной главе дается краткое описание ИБП, включая модельный ряд и принцип работы.

2.1. | Свойства и преимущества

Технические характеристики ИБП включают:

- Полностью цифровая технология управления на основе DSP для достижения высокой надежности и производительности.
- Цифровое и интеллектуальное управление АКБ для продления срока службы батарей.
- ЖК дисплей и светодиодная индикация, отображающие всю системную информацию.
- Скорость вентиляторов охлаждения автоматически регулируется в зависимости от уровня нагрузки, входного напряжения или режима работы.
- Электронная регулировка зарядного тока и напряжения.
- Функция самодиагностики.
- Возможность горячей замены батарейных модулей.

2.2. | Модели

Доступные модели показаны в Таблице 1-1:

Модель	Номинальная мощность	Модель	Номинальная мощность
ФРИСТАЙЛ 1000	1000ВА/900Вт	ФРИСТАЙЛ Н 1000	1000ВА/900Вт
ФРИСТАЙЛ 1500	1500ВА/1350Вт	ФРИСТАЙЛ Н 1500	1500ВА/1350Вт
ФРИСТАЙЛ 2000	2000ВА/1800Вт	ФРИСТАЙЛ Н 2000	2000ВА/1800Вт
ФРИСТАЙЛ 3000	3000ВА/2700Вт	ФРИСТАЙЛ Н 3000	3000ВА/2700Вт

Таблица 1-1: Модели ИБП

Модели с длительным временем резервирования (версия Н): без внутренних аккумуляторов, максимальный ток зарядного устройства составляет 6А, (настраивается).

Стандартные модели: включают внутренние аккумуляторы, ток зарядного устройства составляет 1А.

2.3. | Внешний вид

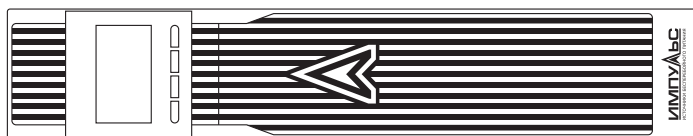


Рис. 2-1: Вид спереди

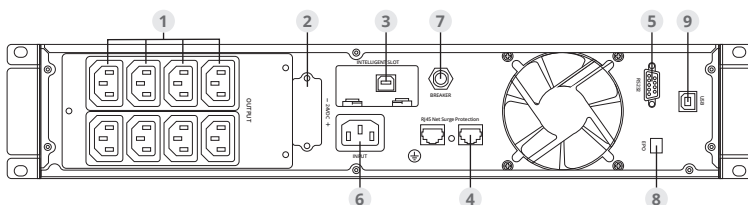


Рис. 2-2: Вид сзади: ИБП ИМПУЛЬС ФРИСТАЙЛ 1000 ВА и 1500 ВА

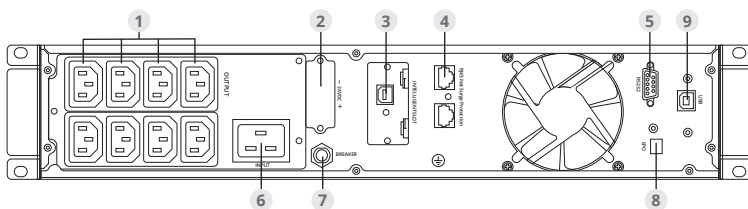


Рис. 2-3: Вид сзади: ИБП ИМПУЛЬС ФРИСТАЙЛ 2000 ВА

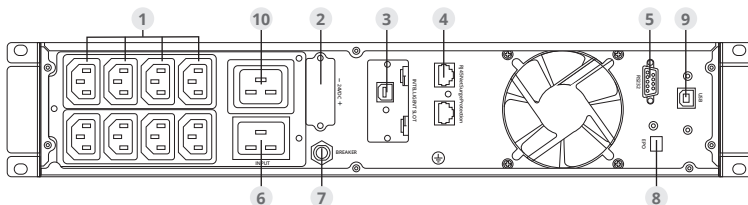


Рис. 2-4: Вид сзади: ИБП ИМПУЛЬС ФРИСТАЙЛ 3000 ВА

1	Два сегмента выходных розеток для подключения критичного и менее критичного оборудования (10 А)	2	Батарейный разъем для подключения ВБМ
3	Интеллектуальный слот для установки SNMP (Опция)	4	Защита от перенапряжения сети/факса/модема (Опция)
5	Последовательный порт RS-232	6	Входная розетка переменного тока
7	Входной автоматический выключатель	8	ЕРО – Аварийное отключение (Опция)
9	USB (Опция)	10	Выходная розетка (16 А)

2.4. | Описание системы

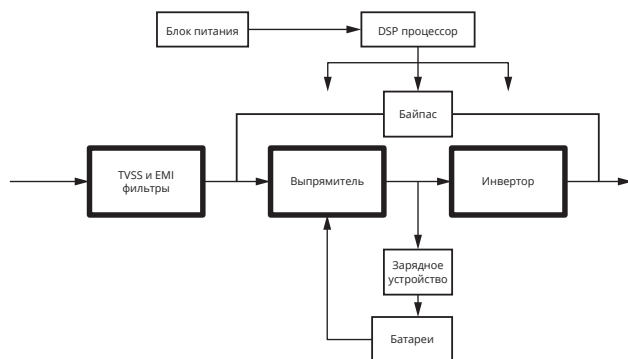


Рис 2-5: Система ИБП

TVSS и EMI/RFI фильтры

Данные компоненты ИБП обеспечивают защиту от перенапряжения и фильтрацию электромагнитных помех (EMI) и радиочастотных помех (RFI). Они сводят к минимуму любые скачки напряжения или помехи, присутствующие в сети и защищают чувствительное оборудование.

Цель выпрямителя/корректора коэффициента мощности (PFC)

В нормальном режиме работы цепь выпрямителя/корректора коэффициента мощности (PFC) преобразует переменный ток сети в регулируемое напряжение шины постоянного тока для дальнейшего использования инвертором, не внося искажения формы тока и напряжения входной сети. Синусоидальная форма потребления тока от входной сети обеспечивает следующие преимущества:

- ИБП максимально эффективно использует электроэнергию сети, отсутствует реактивная составляющая при потреблении энергии из сети.
- ИБП не вносит гармонические искажения формы напряжения в питающую сеть.

Это обеспечивает отсутствие влияния работающего ИБП на других потребителей, подключённых к той же питающей сети.

Инвертор

В нормальном режиме работы инвертор использует постоянное напряжение цепи выпрямителя/ корректора коэффициента мощности и преобразует его в идеальное синусоидальное напряжение переменного тока на выходе. При пропадании входного питания и отключении выпрямителя, инвертор получает необходимую энергию от аккумуляторов через преобразователь напряжения (DC/DC конвертер). В обоих режимах работы инвертор ИБП работает в режиме онлайн и непрерывно вырабатывает идеальное напряжение синусоидальной формы на выходе.

Зарядное устройство

Зарядное устройство использует напряжение шины постоянного тока, формируемое выпрямителем, и осуществляет регулируемый интеллектуальный заряд батарей. При наличии электропитания на входе ИБП процесс заряда АКБ осуществляется непрерывно, даже в случае если ИБП выключен.

DC/DC конвертор

DC/DC конвертер тока использует энергию аккумуляторов, повышает напряжение до оптимального рабочего напряжения инвертора. Преобразователь включает в себя схему повышения напряжения, которая также используется при регулировании входного коэффициента мощности.

Аккумуляторы

Стандартные модели ИБП 1000/1500/2000/3000ВА содержат встроенные необслуживаемые свинцово-кислотные аккумуляторы с клапаном сброса (VRLA). Для обеспечения максимального срока службы батарей следует эксплуатировать ИБП при температуре окружающего воздуха 15-25°C.

Статический байпас

ИБП оснащен встроенным электронным байпасом, обеспечивающим альтернативный путь для питания нагрузки от входной сети в случае возникновения неисправности ИБП. Если ИБП перегружен, перегрет или возникло любое другое условие отказа, ИБП автоматически переключает подключенную нагрузку на байпас. Режим байпаса обозначается звуковым сигналом, включением светодиодного индикатора Байпаса и отображением режима работы на мнемосхеме ЖК-дисплея. Чтобы вручную переключить нагрузку из нормального режима (с инвертора) на байпас, нажмите и удерживайте кнопку ESC/OFF до звукового сигнала.

ПРИМЕЧАНИЕ: Питание через байпас НЕ защищает подключенное оборудование от помех и перерывов питания во входной электросети.

2.5. | Режимы работы ИБП

ИБП имеет следующие режимы работы: нормальный режим, режим байпаса, режим работы от АКБ, эко-режим, режим фиксированной частоты, режим самодиагностики.

Нормальный режим:

Как показано на Рис. 2-6, выпрямитель преобразует входное напряжение переменного тока в постоянное и подает его на инвертор и зарядное устройство. Инвертор выполняет обратное преобразование и питает нагрузку переменным напряжением. При этом выходная частота инвертора автоматически синхронизируется с частотой входной электросети (в допустимых пределах). Если частота входной сети выходит из допустимого диапазона, ИБП переходит в режим фиксированной частоты. Зарядное устройство в нормальном режиме осуществляет заряд аккумулятора.

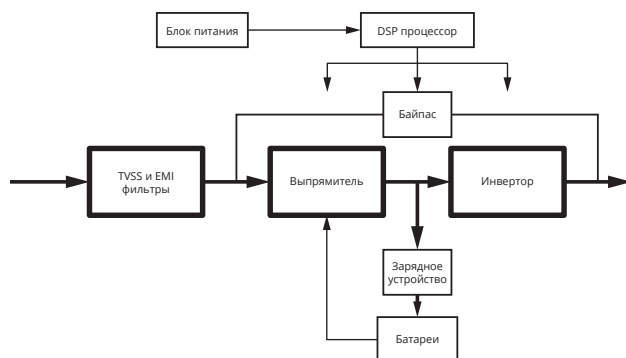


Рис 2-6: Нормальный режим

Режим статического байпаса:

Если инвертор неисправен или перегружен, ИБП переключается в режим байпаса. Так же режим байпаса может быть активирован пользователем нажатием кнопки ESC/OFF, ИБП при этом перейдет из нормального режима в режим байпаса. Нагрузка в этом режиме будет получать питание напрямую от входной сети, защита потребителей, подключенных к ИБП в этом случае не осуществляется. Заряд АКБ в этом режиме будет продолжаться. Режим байпаса показан на Рис. 2-7.

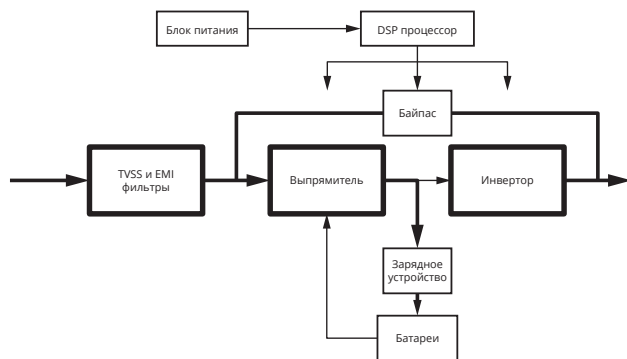


Рис 2-7: Режим байпаса

Режим работы от АКБ:

Если при работе ИБП в нормальном режиме параметры входной сети выходят за допустимые пределы (либо входное питание полностью отключается), ИБП автоматически переходит в режим работы от аккумуляторных батарей. В этом режиме инвертор получает питание от АКБ (батареи разряжаются) и продолжает обеспечивать нагрузку качественным напряжением. Данный режим показан на Рис. 2-8.

ПРИМЕЧАНИЕ: нажатие кнопки ESC/OFF в режиме работы от АКБ полностью отключает ИБП.

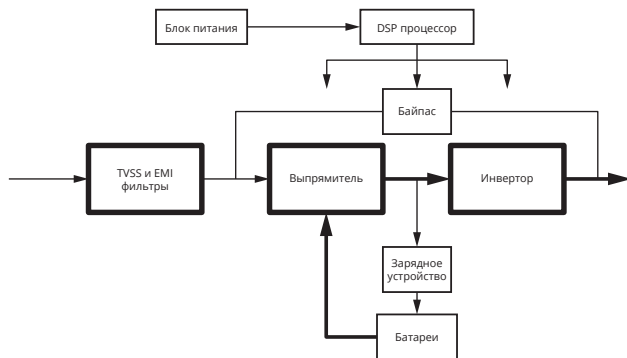


Рис 2-8: Режим работы от АКБ

Эко-режим:

Когда ИБП работает в эко-режиме, нагрузка питается через цепь байпаса. Инвертор при этом находится в режиме ожидания, зарядное устройство работает нормально. КПД в данном режиме составляет до 98%. При отказе входной сети (либо выходе ее параметров за допустимые пределы), нагрузка мгновенно переключается на питание от инвертора, что обеспечивает полную защиту подключенных к выходу потребителей. Эко-режим показан на Рис. 2-9.

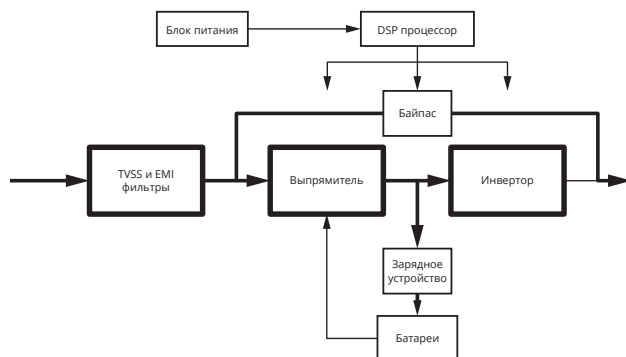


Рис 2-9: Эко-режим

Режим фиксированной частоты:

В данном режиме выходная частота инвертора ИБП не синхронизируется с входной сетью и является фиксированной (в соответствии с настройками ИБП). Номинальная частота входа и выхода может отличаться (например, входная сеть имеет частоту 50Гц, а на выходе ИБП настроена частота 60Гц), Цепь байпаса в этом случае запрещена.

ПРИМЕЧАНИЕ: при превышении допустимого времени перегрузки в этом режиме ИБП отключит выход (не перейдет на байпас).

Режим самодиагностики:

Если необходимо провести быструю диагностику состояния ИБП, пользователь может активировать режим самотестирования, при котором ИБП автоматически проводит самодиагностику внутренних модулей и наличия АКБ.

3 / Установка и подключение



ПРИМЕЧАНИЕ: Перед установкой проверьте устройство. Убедитесь в отсутствии поврежденных упаковки и оборудования. Храните оригинальную упаковку в надежном месте для дальнейшего использования.

3.1. | Проверка во время распаковки устройства

Не опирайтесь на ИБП при извлечении его из упаковки.

Проверьте внешний вид ИБП на предмет повреждений во время транспортировки, не включайте ИБП в случае обнаружения какого-либо повреждения. Обо всех выявленных подтвержденных сообщите Вашему поставщику оборудования и перевозчику.

Проверьте наличие принадлежностей в соответствии с упаковочным листом и обратитесь к поставщику в случае отсутствия каких-либо деталей.

В комплект поставки ИБП входит:

- Источник бесперебойного питания соответствующей модели
- Руководство пользователя ИБП
- USB-кабель (опционально)
- Сетевой шнур питания (вход – входит в стандартный комплект, выход - опционально)
- Кабель RS232 (опционально)
- Опоры для вертикальной установки ИБП (опционально)
- Монтажные уголки для горизонтальной установки в телекоммуникационный шкаф.

3.2. | Установка ИБП

3.2.1. Установка ИБП в стойку

Форм-фактор корпуса ИБП и внешнего батарейного модуля (при наличии) позволяет устанавливать оборудование в стандартный 19" телекоммуникационный шкаф (стойку). Для установки оборудования в данном типе шкафов применяются соответствующие направляющие (монтажные рельсы) для установки. Каждый ИБП и внешний батарейный модуль занимают в стойке высоту 2 юнита (2U).



ВНИМАНИЕ!

ИБП и внешний батарейный модуль (ВБМ) имеют большой вес. Извлечение оборудования из упаковки должно осуществляться усилиями двух человек.

При совместной установке ВБМ и ИБП устанавливайте внешний батарейный модуль непосредственно под ИБП.

ПРИМЕЧАНИЕ: для каждого ИБП и ВБМ необходимо использовать свой комплект направляющих.

1. Установите ИБП на ровную и устойчивую поверхность, чтобы передняя часть устройства смотрела на вас. Установите монтажные уголки на отверстия для винтов с каждой стороны ИБП и закрепите винтами с потайной головкой M4x8, включенными в комплект поставки (см. Рис. 3-1).

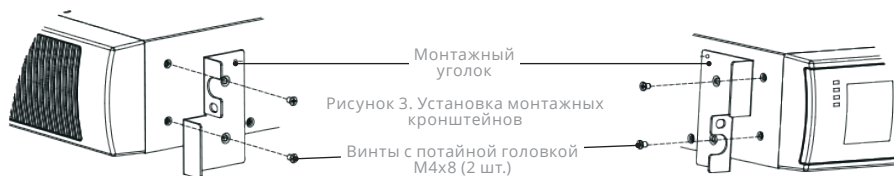


Рис 3-1: Установка монтажных уголков

При установке дополнительных модулей ИБП или ВБМ повторите шаг 1 для каждого устройства отдельно.

2. Установите корпус ИБП (и любых других дополнительных модулей) на направляющие, смонтированные в телекоммуникационном шкафу, и задвиньте модуль в стойку до упора.
3. Закрепите переднюю часть ИБП к стойке, используя один винт с круглой головкой M5x12 и одну гайку M5 с клипсой с каждой стороны (см. Рис. 3-2).

Повторите установку для дополнительных модулей.

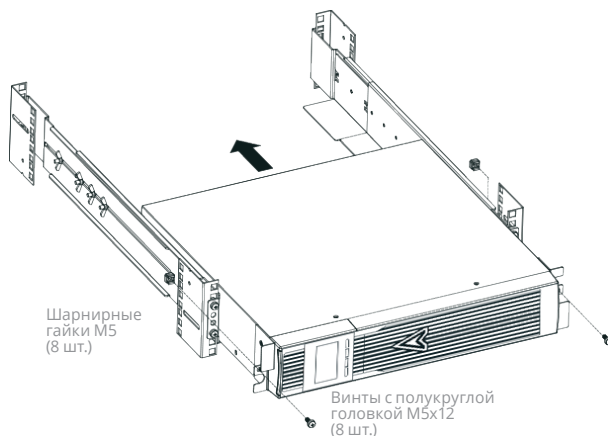


Рис 3-2: Крепление ИБП к стойке

4. Перейдите к следующему разделу «Силовые подключения ИБП».

3.2.2. Установка ИБП в вертикальное положение

Установка ИБП в вертикальное положение осуществляется с помощью пластмассовых опор, входящих в комплект поставки ИБП.

1. Соедините две части пластмассовой опоры и выровняйте после соединения как показано на рисунке

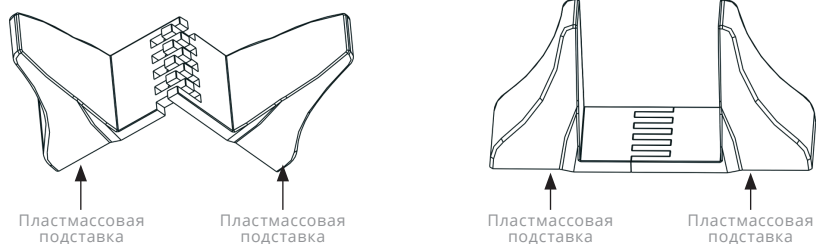
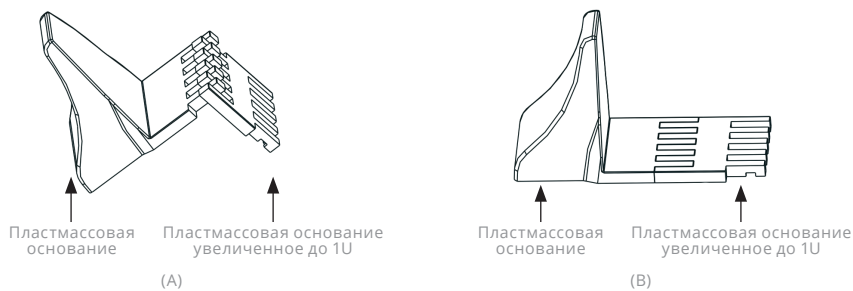


Рис. 3-3: Сборка пластмассового основания для установки ИБП

2. Установите ИБП на собранные опоры.
3. Если необходимо вместе с ИБП вертикально установить дополнительный внешний батарейный модуль, в собираемое пластмассовое основание необходимо добавить расширительные пластины, как показано на рисунке 3-4



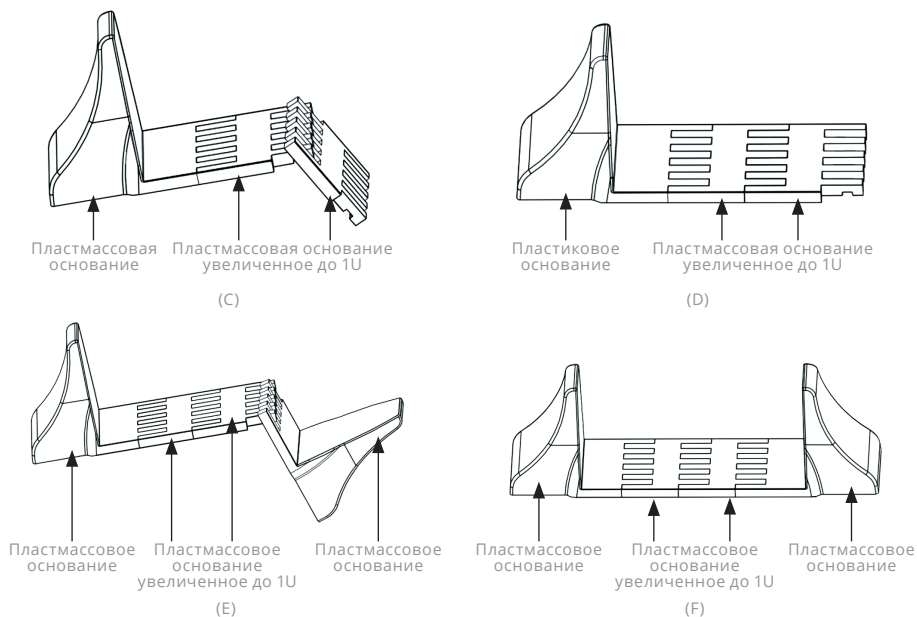


Рис. 3-4. Сборка пластмассового основания для ИБП и ВБМ

4. Установите ИБП и ВБМ на собранные опоры как показано на рисунке 3-5.

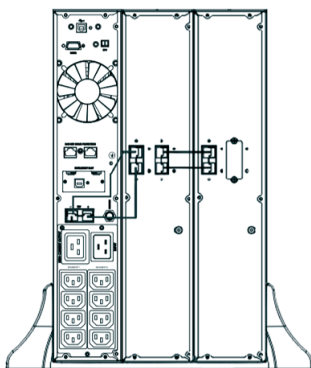


Рис. 3-5: Вертикальная установка ИБП и ВБМ на собранные опоры

5. Изменение положения ЖК-дисплея при установке ИБП в вертикальное положение.

ИБП данной серии оснащен поворотным дисплеем, что обеспечивает комфортное восприятие информации как при вертикальной, так и при горизонтальной установке. Для изменения ориентации дисплея аккуратно выдвините его из передней панели используя соответствующие выступы на его корпусе. Затем разверните дисплей в нужное положение и вставьте обратно в переднюю панель ИБП до фиксации, как показано на рисунке 3-6.

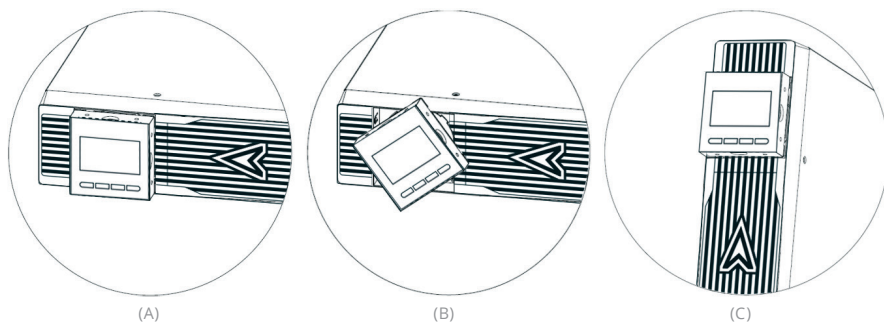


Рис. 3-6. Изменение положения ЖК-дисплея при вертикальной установке ИБП

6. Перейдите к следующему разделу «Силовые подключения ИБП»

3.3. | Силовые подключения ИБП

Силовые подключения включают в себя следующие операции:

Подключение ИБП, включая подключение внутренних аккумуляторных батарей ИБП.

Подключение дополнительных ВБМ.

3.3.1. Подключение ИБП

ПРИМЕЧАНИЕ: не вносите никаких изменений в конструкцию ИБП, это может привести к повреждению вашего оборудования и аннулированию гарантии.

ПРИМЕЧАНИЕ: не подключайте шнур питания ИБП к входной электросети до тех пор, пока установка не будет завершена.

1. Снимите лицевую панель ИБП.

Удерживая одну сторону передней панели, прижатой к ИБП, отсоедините другую сторону панели. Затем отсоедините оставшуюся сторону панели (см. Рис.3-7).

ПРИМЕЧАНИЕ: Будьте осторожны при снятии передней панели, не допускайте отсоединения или обрыва информационного шлейфа, соединяющего дисплей передней панели и ИБП.

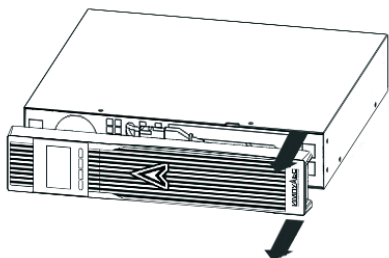


Рис. 3-7. Снятие лицевой панели ИБП



ВНИМАНИЕ!

При подключении внутренних аккумуляторных батарей может возникнуть искрение. Это нормально и не нанесет вред персоналу.

2. Подключите разъем внутренней аккумуляторной батареи (см. Рис. 3-8).

Подключите красный вывод к красному разъему, плотно соедините разъем, чтобы обеспечить надлежащее соединение. Установите лицевую панель ИБП на место.

Если вы подключаете к ИБП ВБМ, прежде чем продолжить установку ИБП изучите следующий раздел «Подключение ВБМ».

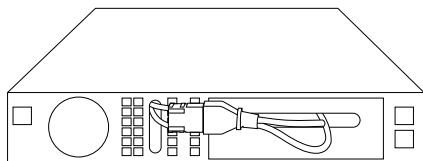


Рис. 3-8. Подключение внутренних аккумуляторных батарей ИБП

3. Если вы устанавливаете программное обеспечение для управления питанием, подключите с помощью соответствующего интерфейсного кабеля свой компьютер к одному из коммуникационных портов или дополнительной карте SNMP, расположенных на задней панели ИБП.

Если в стойке имеются токопроводящие элементы, требующие заземления, подключите заземляющий кабель (не входит в комплект поставки) к болту заземления, расположенному на задней панели ИБП. См. Раздел

«Внешний вид» для определения расположения болта заземления в каждой модели.

Если согласно местным нормам требуется обеспечить возможность аварийного отключения ИБП, перед включением ИБП подключите к контактам EPO на задней панели ИБП систему дистанционного аварийного отключения.

4. Подключите ИБП двухполюсной трехпроводной (с заземляющим контактом) розетке используя поставляемый в комплекте входной сетевой шнур. Не используйте удлинителей.
5. Для подключения нагрузки на задней панели ИБП размещены несколько розеток типа SCHUKO или IEC (в зависимости от комплектации). Выходные розетки ИБП сгруппированы в два сегмента: Сегмент 2 – для критичной нагрузки, Сегмент 1 – для неприоритетной нагрузки. Группа розеток для неприоритетной нагрузки может быть настроена таким образом, что в режиме работы от АКБ нагрузка сегмента 1 отключится раньше, обеспечив таким образом большее время автономной работы для критичных потребителей, подключенных к сегменту 2. Для задания условия отключения неприоритетной нагрузки обратитесь к разделу настроек настоящего руководства. При подключении нагрузки подключите шнуры питания потребителей в соответствующие розетки ИБП.

Перейдите к разделу «Запуск ИБП».

3.3.2. Подключение ВБМ

Подключение дополнительных внешних батарейных блоков (ВБМ) осуществляется на задней панели ИБП и ВБМ. Найдите место расположения разъемов для подключения батарейного кабеля закрытое защитными панелями. Снимите защитные панели с батарейных разъемов на ИБП и ВБМ. Внешний батарейный модуль имеет два разъема для подключения батарейного кабеля, соединенных внутри модуля параллельно. Один разъем используется для подключения к ИБП или к предыдущему ВБМ, второй разъем используется для подключения к системе следующего батарейного модуля.



ВНИМАНИЕ!

При подключении ВБМ к ИБП может возникнуть незначительное искрение. Это нормально и не нанесет вред персоналу.

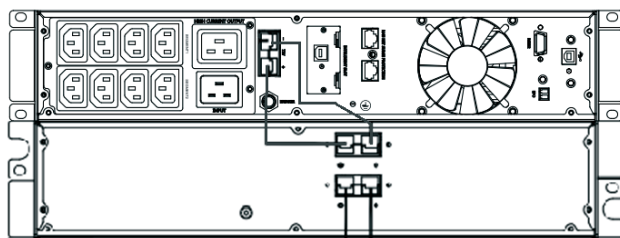


Рис. 3-9: Подключение ВБМ к ИБП

Надежно вставьте кабель ВБМ, поставляемый в комплекте с батарейным модулем в батарейный разъем ИБП, находящийся на задней панели устройства. Вставьте батарейный кабель в батарейный разъем ВБМ, как показано на Рисунке 3-9. При подключении ВБМ обеспечьте плотное соединение разъемов кабелей.

Всего к ИБП может быть подключено до 4-х внешних батарейных модулей. Для подсоединения второго ВБМ используйте соответствующий кабель подключения ВБМ, входящий в его комплектацию. Подключите кабель второго ВБМ к свободному батарейному разъему первого ВБМ и к верхнему батарейному разъему второго батарейного модуля. Повторите эту процедуру для подключения последующих ВБМ.

Убедитесь, что разъемы батарейных кабелей плотно вставлены в соответствующие батарейные разъемы на ИБП и батарейных модулях, и для каждого соединительного кабеля обеспечен достаточный радиус изгиба и отсутствует натяжение кабеля.

Внешний батарейный модуль имеет собственное встроенное зарядное устройство. На задней панели ВБМ дополнительно расположен разъем для подключения шнура электропитания переменного тока и автоматический защитный выключатель. После подключения батарейных кабелей всех ВБМ, для обеспечения заряда встроенных аккумуляторных батарей подключите силовые шнуры всех ВБМ к сети переменного тока 220 В.

3.3.3. Подключение внешних АКБ (для ИБП версии Н)

ИБП серии ФРИСТАЙЛ версии Н не имеют встроенных АКБ и предназначены для работы с внешними батарейными массивами пользователя. Для подключения внешних АКБ необходимо обеспечить соответствие номинального напряжения линейки последовательно соединенных АКБ и напряжения шины постоянного тока ИБП. Например, для ИБП ФРИСТАЙЛ Н 1000 номинальное напряжение шины постоянного тока составляет 24В, соответственно при формировании линейки АКБ необходимо соединить две АКБ 12В последовательно и подключить выводы собранного массива к клеммам подключения АКБ ИБП, строго соблюдая полярность подключения.

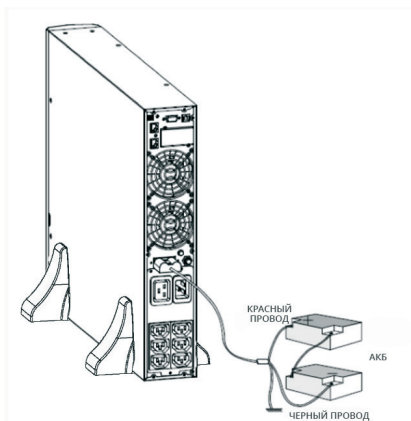


Рис. 3-10: Подключение внешних батарей к ИБП

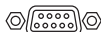
3.3.4. Подключения коммуникационных интерфейсов

На задней панели ИБП расположено несколько коммуникационных интерфейсов:

Порт USB



Порт RS-232



Порт EPO



Интеллектуальный
слот



Порты USB и RS-232 предназначены для прямого подключения ИБП к персональному компьютеру для обеспечения возможности контроля и управления устройством с помощью специализированного программного обеспечения. Для получения ПО мониторинга обратитесь к Вашему поставщику или на web-сайт производителя оборудования.

ПРИМЕЧАНИЕ: порт USB и порт RS-232 не могут работать одновременно.

Порт EPO представляет собой клеммный разъем с двумя контактами, соединенными перемычкой. При размыкании этих контактов ИБП автоматически отключает выход и заряд АКБ, и переходит в аварийный режим с подачей непрерывного звукового сигнала. Возврат к нормальному режиму происходит после восстановления нормального контакта между клеммами порта и перезагрузки ИБП пользователем. Для использования функции удаленного аварийного отключения ИБП удалите перемычку и присоедините к клеммам дистанционный размыкатель (например реле) с нормально замкнутыми контактами. Если функция дистанционного аварийного отключения не используется необходимо убедиться, что в порту EPO установлена клемма с перемычкой, замыкающей контакты EPO (входит в комплект поставки ИБП).

Интеллектуальный слот ИБП предназначен для установки опциональных карт мониторинга и управления, таких как SNMP карта (мониторинг состояния и управления ИБП по локальной вычислительной сети) или релейная карта (карта с беспотенциальными контактами реле, замыкаемыми ИБП при наступлении определенных событий). По умолчанию слот закрыт защитной крышкой. При необходимости установки опциональной карты снимите защитную крышку слота и установите соответствующую карту расширения. За более подробной информацией по типу и функционалу опциональных карт обратитесь к производителю или Вашему поставщику оборудования.

Для обеспечения возможности дистанционного мониторинга состояния и управления ИБП соедините коммуникационным кабелем Ваш ПК (или другое устройство) и соответствующий интерфейсный разъем ИБП.

4 / Панель управления ИБП

Панель управления ИБП размещена на лицевой стороне устройства и состоит из ЖК-дисплея (отображение мнемосхемы работы устройства, текущих параметров и настроек ИБП), светодиодных индикаторов состояния (4 индикатора отображения режимов работы и аварийных сигналов) и 4-х клавиш управления.

4.1. | Описание Панели управления ИБП

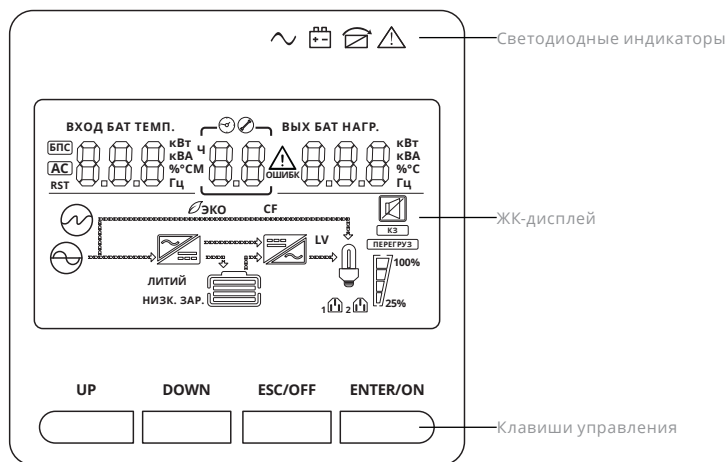


Рис. 4-1: Панель управления ИБП

Светодиодные индикаторы состояния

Индикатор	Состояние	Значение
Красный	Горит	Индикатор ошибки/аварии. Присутствует активный сигнал тревоги или неисправности
Жёлтый	Горит	Индикатор байпаса. ИБП работает в режим байпаса или ИБП работает в ЭКО-режиме
Жёлтый	Горит	Индикатор батарей. ИБП работает в режиме От АКБ
Зелёный	Горит	Индикатор инвертора. ИБП работает в нормальном режиме

ПРИМЕЧАНИЕ: Во время запуска ИБП, при самодиагностике, индикаторы последовательно включаются и выключаются.

ПРИМЕЧАНИЕ: Показания индикаторов различаются в зависимости от режима работы.

Функциональные клавиши

Функциональные клавиши	Описание
ESC/OFF (ОТМЕНА/ОТКЛ.)	<ul style="list-style-type: none"> Выход из режима настройки без сохранения параметров. Выключение ИБП
UP (ВВЕРХ)	<ul style="list-style-type: none"> Переход к предыдущему экрану параметров или странице меню настройки. Изменение значения параметра в меню настройки.
DOWN (ВНИЗ)	<ul style="list-style-type: none"> Переход к следующему экрану параметров или странице меню настройки. Изменение значения параметра. Сохранение настроек (при пролистывании вниз всех экранов меню настроек)
ENTER/ON (ВВОД/ВКЛ.)	<ul style="list-style-type: none"> Включение ИБП. Запуск самодиагностики (при работе ИБП в нормальном режиме, длительное нажатие более 2-х секунд). Выбор параметра для редактирования в меню настройки. Подтверждение значения параметра после его изменения в меню настройки. Вкл./Откл. Звукового сигнала (длительное нажатие более 5 секунд)

4.2. | Информация, отображаемая на ЖК-дисплее

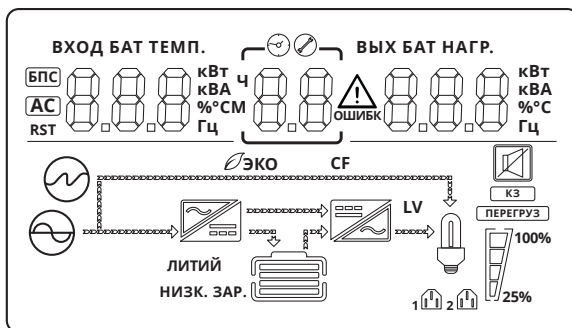





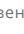
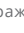













Рис. 4-2: ЖК-дисплей

Символ	Описание функции
Параметры входа ИБП	
	Индикатор наличия переменного напряжения на входе ИБП
	Отображение уровней входного напряжения (В), входной частоты (Гц), напряжения АКБ (В), Температуры воздуха на входе в ИБП, Уровня нагрузки (кВт), номинальной мощности ИБП (кВА).
Системная информация	
	<p>Отображение кода ошибки или тревоги. При появлении тревоги мигает символ  , при возникновении неисправности мигает символ .</p> <p>Отображение оставшегося времени автономной работы при работе в режиме от АКБ (активен символ ).</p> <p>Отображение номера страницы меню настройки (активен символ .</p>
Параметры выхода ИБП	
	Отображение уровней выходного напряжения (В), выходной частоты, оставшегося уровня заряда АКБ (%), уровня нагрузки (кВА), Версии встроенного ПО и версии исполнения ИБП.
Мнемосхема режимов работы ИБП (линии со стрелками показывают направление потока энергии)	
	Индикатор наличия входной сети
	Индикатор работы выпрямителя/Зарядного устройства
	Индикатор АКБ. Динамическое отображение уровня заряда АКБ в соответствии с заполнением индикатора горизонтальными линиями (0-24%, 25-49%, 50-74% и 75-100%). При низком заряде АКБ дополнительно отображается информация НИЗК. ЗАР.
	Индикатор работы инвертора.
	Индикатор активированного режима экономичной работы (ЭКО-режим).
CF	Индикатор активированного режима фиксированной частоты на выходе ИБП
	Индикатор звуковой сигнализации (нормальный символ – звуковая сигнализация разрешена, перечеркнутый символ – звуковая сигнализация отключена)
	Индикаторы активных сигналов: КЗ – короткое замыкание на выходе ИБП ПЕРЕГРУЗ – перегрузка на выходе ИБП
	Индикатор питания нагрузки

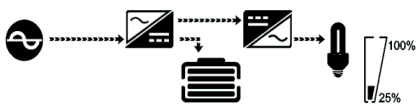


	Индикатор уровня нагрузки на выходе ИБП. Показывает уровень текущей нагрузки в соответствии с уровнем заполнения индикатора (0-24%, 25-49%, 50-74% и 75-100%)
	Индикаторы работы выходных сегментов (групп выходных розеток). Светящийся индикатор соответствующей группы обозначает что данная группа розеток подключена к выходу ИБП.

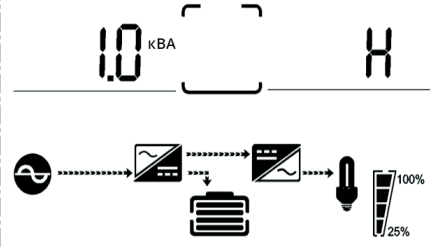


4.3. | Экраны информации на ЖК-дисплее

На ЖК-дисплее ИБП может быть отображено 8 страниц с различной информацией о состоянии и параметрах ИБП. Перелистывание страниц осуществляется кратковременным нажатием клавиш UP (Вверх – возврат к предыдущей странице информации) и DOWN (Вниз – переход к следующей странице).

Страницы информации

№ стр.	Описание страницы	Отображаемая информация
01	Напряжение переменного тока на входе и выходе ИБП, В	
02	Напряжение АКБ, В. Оставшееся время резервирования (при текущем уровне нагрузки). Уровень заряда АКБ, %	

03	Частота переменного тока на входе и выходе ИБП, Гц.	<p>ВХОД AC 50.0 Гц [] ВЫХОД 50.0 Гц</p> 
04	Уровень активной мощности нагрузки, кВт. Уровень полной мощности нагрузки, кВА	<p>1.8 кВт [] 1.9 кВА</p> <p>НАГР</p> 
05	Температура воздуха на входе в ИБП	<p>ТЕМП. 28 °C []</p> 

06	Номинальная мощность ИБП, кВА Версия исполнения (S - встроенные АКБ, H - Внешние АКБ)	
07	Версия программного обеспечения микроконтроллера ИБП	
08	Код ошибки (при наличии активной тревоги или аварии)	

4.4. | Настройка ИБП

Изменения настроек ИБП могут быть выполнены при любом режиме работы ИБП. Вход в меню настройки устройства осуществляется одновременным нажатием и удержанием в течение 3-х секунд клавиш UP (вверх) и DOWN (вниз). Меню настройки ИБП содержит 10 страниц. Для перемещения между страницами используйте клавиши UP (Вверх – перемещение к предыдущей странице меню настройки) и DOWN (Вниз – перемещение к следующей странице).

Для изменения настройки нужного параметра клавишами UP или DOWN выберете страницу с необходимым параметром, затем нажмите клавишу ENTER/ON для активации режима изменения значения параметра. Далее клавишами UP или DOWN выберете необходимое значение и нажмите клавишу ENTER/ON. ИБП вернется в меню настройки (выйдет из режима редактирования конкретного параметра в основное меню настройки).





Для сохранения измененных параметров необходимо пролистать страницы меню настроек клавишей DOWN до выхода из меню настройки ИБП. Выход из меню настройки ИБП без сохранения сделанных изменений осуществляется кратковременным нажатием клавиши ESC/OFF.

ПРИМЕЧАНИЕ: Некоторые настройки (например, изменение значения уровня выходного напряжения) активируются только после перезапуска ИБП.

4.4.1. Страницы настроек ИБП

№ страницы	Описание	Отображаемое содержимое
01 Режим работы ИБП	Выбор режима работы ИБП: NOR – нормальный режим ECO – экономичный режим CF – режим фиксированной частоты	
02 Выходное напряжение	Выбор уровня выходного напряжения ИБП: 200 В 208 В 220 В 230 В 240 В	

<p>03 Выходная частота</p>	<p>Выбор значения выходной частоты: 50 Гц 60 Гц</p> <p>Прим.: При выборе частоты выхода отличной от входной (например при частоте на входе 50 Гц выбор выходной частоты 60 Гц) будет запрещен режим байпаса и ИБП будет работать в режиме фиксированной частоты.</p>	
<p>04 Емкость АКБ</p>	<p>Настройка емкости подключенного батарейного массива: Выбирается в диапазоне от 7 до 100 Ач</p>	
<p>05 EOD (сегмент 1)</p>	<p>Настройка уровня напряжения конечного разряда АКБ (EOD) в расчете на одну 2В ячейку АКБ, при котором ИБП отключит нагрузки сегмента 1 (низкоприоритетный) выходных розеток: Выбирается из значений: 1,75В 1,84В 1,92В</p>	
<p>06 EOD (сегмент 2)</p>	<p>Настройка уровня напряжения конечного разряда АКБ (EOD), в расчете на один 2В элемент батареи при котором ИБП отключит нагрузки сегмента 2 (критичный) выходных розеток и выключится: Выбирается из значений: 1,60В 1,75В 1,8В</p>	

<p>07 Диапазон напряжений байпаса (верхний предел)</p>	<p>Настройка верхнего уровня допустимого напряжения работы байпаса, при превышении которого байпас будет запрещен:</p>	
<p>08 Диапазон напряжений байпаса (нижний предел)</p>	<p>Настройка нижнего уровня допустимого напряжения работы байпаса, при снижении ниже которого байпас будет запрещен:</p>	
<p>09 Звуковой сигнал</p>	<p>Настройка запрета или разрешения звуковой сигнализации: ON – звук включен OFF – звук отключен</p>	
<p>10 Байпас</p>	<p>Настройка разрешения или запрещения режима байпаса: ON – байпас разрешен OFF – байпас запрещен</p>	

4.4.2. Настройка емкости АКБ

ИБП штатно настроен на работу со встроенными АКБ, в соответствии с емкостью установленных на заводе батарей. При подключении к ИБП дополнительных батарейных модулей (ВБМ) необходимо произвести соответствующую перенастройку общей емкости подключенных к устройству батарей. От данного параметра зависит корректность расчета ИБП оставшегося времени автономной работы в режиме от АКБ. См. раздел по настройке ИБП.

В таблице 8 приведено типовое значение емкости АКБ в зависимости от количества подключенных к ИБП ВБМ:

ИБП и ВБМ	Суммарная емкость АКБ
ИБП (внутренние батареи)	9 Ач (по умолчанию)
ИБП+1ВБМ	27 Ач
ИБП+2ВБМ	45 Ач
ИБП+3ВБМ	63 Ач
ИБП+4ВБМ	81 Ач

При подключении к ИБП внешних батарей стороннего производителя (для версии Н - ИБП без встроенных АКБ, с усиленным зарядным устройством) необходимо ввести номинальное значение емкости подключаемых АКБ. В этом случае ИБП автоматически перенастроит максимальный уровень зарядного тока.

5 / Эксплуатация



5.1. | Включение

5.1.1. Включение ИБП в нормальном режиме

ПРИМЕЧАНИЕ: Для предотвращения перегрузки ИБП перед подключением нагрузки убедитесь, что суммарная мощность потребителей не превышает номинальную мощность ИБП.

ПРИМЕЧАНИЕ: АКБ набирают свою полную паспортную емкость в течение первых 48 часов непрерывного заряда. В течение времени первого заряда полная емкость АКБ будет недоступна и время автономной работы при переходе в режим от АКБ может быть значительно меньше расчетного. При дальнейшей эксплуатации время полного заряда батарей будет составлять 8-9 часов.

При подаче сетевого электропитания на вход ИБП автоматически начинается процедура самодиагностики (световые индикаторы на передней панели будут циклически загораться), запуск выпрямителя и включение заряда АКБ. Если в меню настроек устройства разрешен режим байпаса, то ИБП подаст питание на выходы через цепь встроенного электронного байпаса (напрямую от входной сети). Если режим байпаса запрещен, ИБП будет осуществлять заряд АКБ, выходы ИБП при этом будут отключены. На дисплее будет отображаться текущий режим работы и параметры входной электросети. Для запуска ИБП в нормальном режиме (питание выхода от инвертора) необходимо нажать и удерживать до звукового сигнала клавишу ENTER/ON (ВКЛ). При этом ИБП запустит инвертор и переключит на него питание нагрузки (загорится соответствующий светодиод), на дисплее устройства будет отображен нормальный режим. Если необходимо переключить ИБП после запуска из нормального режима в режим байпаса (или отключения выхода если режим байпаса запрещен в меню настроек ИБП) необходимо нажать и удерживать до звукового сигнала клавишу ESC/OFF (ОТКЛ). ИБП при этом будет продолжать заряд АКБ.

5.1.2. Включение ИБП в режиме от АКБ (при отсутствии питания на входе устройства)

При необходимости запуска ИБП и подачи питания на нагрузку при отсутствии входной электросети нажмите и удерживайте до звукового сигнала клавишу ENTER/ON (ВКЛ). ИБП при этом запустит процедуру самодиагностики (индикаторы на передней панели будут циклически включаться) и при отсутствии ошибок перейдет в режим работы от АКБ (запустится инвертор, нагрузка будет запитана с использованием энергии аккумуляторных батарей). На дисплее при этом отобразится текущий режим работы и загорится соответствующий светодиодный индикатор на передней панели устройства.

5.2. | Выключение

5.2.1. Выключение ИБП при работе в нормальном режиме

Для выключения инвертора ИБП нажмите и удерживайте до звукового сигнала кнопку ESC/OFF (ОТКЛ). ИБП при этом отключит инвертор. Если в меню настроек ИБП режим байпаса разрешен, питание нагрузки переключится напрямую от входной сети через цепь электронного байпаса. Если режим байпаса запрещен, то ИБП отключит электропитание нагрузки. ИБП при этом будет продолжать заряд АКБ, на дисплее будет отображаться текущее состояние устройства. После этого, для полного выключения ИБП отключите устройство от входной электросети, ИБП выключится, дисплей и индикаторы будут отключены.

5.2.2. Выключение ИБП при работе в режиме от АКБ

Для выключения ИБП, работающего в режиме от АКБ нажмите и удерживайте до звукового сигнала клавишу ESC/OFF (ОТКЛ) на передней панели устройства. После этого инвертор ИБП будет отключен и устройство выключится.

6 / Поиск и устранение неисправностей, коды аварийных сообщений



В данном разделе приведены возможные неисправности ИБП и способы их устранения. Если система ИБП работает некорректно, устраните проблему, используя приведенную ниже информацию.

Описание проблемы	Возможные причины	Решение
Входная сеть в норме, ИБП выключен (отсутствует индикация и сигналы тревоги на передней панели устройства).	Плохое соединение входного шнура электропитания.	Убедитесь, что входной сетевой шнур плотно вставлен во входную розетку ИБП.
	Сетевой шнур входной электросети подключен к выходной розетке ИБП.	Убедитесь, что на входе устройства используется требуемый тип сетевого шнура и что он подключен ко входной розетке ИБП.
На дисплее отображается код сигнала тревоги «33», светодиодный индикатор АКБ мигает.	Неправильное подключение АКБ.	Убедитесь, что все модули АКБ подключены правильно, с соблюдением полярности.
На дисплее отображается код сигнала тревоги «26», светодиодный индикатор АКБ мигает.	Превышено допустимое напряжение подключенных АКБ или зарядное устройство неисправно.	Обратитесь в сервисный центр.
На дисплее отображается код сигнала тревоги «34», светодиодный индикатор АКБ мигает	Слишком низкое напряжение АКБ или зарядное устройство неисправно.	Обратитесь в сервисный центр.
На дисплее отображается код сигнала тревоги «32», светодиодный индикатор инвертора или байпаса мигает.	Выход ИБП перегружен	Уберите избыточные нагрузки с выхода ИБП.
На дисплее отображается код сигнала тревоги «29», горит светодиодный индикатор Ошибки.	На выходе ИБП обнаружено короткое замыкание, выход ИБП отключен.	Проверьте выходные шнуры и подключенные нагрузки на предмет повреждения. Отключите неисправные нагрузки.

На дисплее отображается код сигнала тревоги «9», горит светодиодный индикатор Ошибки.	Неисправность вентилятора.	Обратитесь в сервисный центр.
На дисплее отображаются коды сигналов тревоги «01, 02, 15, 16, 17, 18», горит светодиодный индикатор Ошибки.	Внутренняя неисправность ИБП.	Обратитесь в сервисный центр.
Время резервирования АКБ меньше, чем номинальное значение	АКБ не полностью заряжены	Зарядите АКБ не менее 8 часов, а затем проверьте время автономной работы. Если проблема по-прежнему сохраняется, обратитесь в сервисный центр или замените блоки АКБ самостоятельно.
	Повреждение АКБ	Обратитесь в сервисный центр, или замените блоки АКБ самостоятельно.

Описание кодов ошибок и аварийных сигналов

Код ошибки	Описание ошибки	Зуммер	Светодиодный индикатор
1	Неисправность выпрямителя	Непрерывный звуковой сигнал	Горит светодиодный индикатор ошибки
2	Неисправность инвертора (включая замыкание инверторного моста)	Непрерывный звуковой сигнал	Горит светодиодный индикатор ошибки
9	Неисправность вентилятора	Непрерывный звуковой сигнал	Горит светодиодный индикатор ошибки
12	Самодиагностика выявила ошибку	Непрерывный звуковой сигнал	Горит светодиодный индикатор ошибки
13	Неисправность зарядного устройства батареи	Непрерывный звуковой сигнал	Горит светодиодный индикатор ошибки
15	Перенапряжение шины постоянного тока	Непрерывный звуковой сигнал	Горит светодиодный индикатор ошибки
16	Низкое напряжение шины постоянного тока	Непрерывный звуковой сигнал	Горит светодиодный индикатор ошибки
17	Разбалансировка шины постоянного тока	Непрерывный звуковой сигнал	Горит светодиодный индикатор ошибки
18	Сбой плавного запуска	Непрерывный звуковой сигнал	Горит светодиодный индикатор ошибки
19	Превышена допустимая температура внутри ИБП	Два раза на секунду	Горит светодиодный индикатор ошибки
20	Перегрев радиатора силовых транзисторов	Два раза на секунду	Горит светодиодный индикатор ошибки
26	Высокое напряжение АКБ	1 раз в секунду	Мигает светодиодный индикатор ошибки

29	Короткое замыкание на выходе	1 раз в секунду	Мигает светодиодный индикатор ошибки
30	Ограничение входного тока	1 раз в секунду	Мигает светодиодный индикатор ошибки
31	Перегрузка линии байпаса	1 раз в секунду	Мигает светодиодный индикатор байпаса
32	Перегрузка	1 раз в секунду	Мигает светодиодный индикатор инвертора или байпаса
33	Отсутствие АКБ	1 раз в секунду	Мигает светодиодный индикатор батареи
34	Слишком низкое напряжение АКБ	1 раз в секунду	Мигает светодиодный индикатор батареи
35	Предварительное предупреждение о низком напряжении АКБ	1 раз в секунду	Мигает светодиодный индикатор батареи
36	Превышено допустимое время длительности перегрузки	1 раз каждые 2 секунды	Мигает светодиодный индикатор ошибки
37	Превышение допустимого напряжения постоянного тока на выходе инвертора	1 раз каждые 2 секунды	Мигает светодиодный индикатор инвертора
39	Напряжение питающей электросети вне допустимого диапазона	1 раз каждые 2 секунды	Горит светодиодный индикатор батареи
40	Частота питающей сети вне допустимого диапазона	1 раз каждые 2 секунды	Горит светодиодный индикатор батареи
41	Байпас недоступен		Мигает светодиодный индикатор байпаса
42	Невозможно синхронизироваться с линией байпаса.		Мигает светодиодный индикатор байпаса
43	Сбой при запуске инвертора		

7 / Хранение и техническое обслуживание

7.1. | Техническое обслуживание

Ремонт и обслуживание ИБП (кроме замены блока встроенных АКБ в ИБП в исполнении со встроенными батареями) должно осуществляться в специализированном сервисном центре. Если срок службы блока встроенных аккумуляторных батарей (3-5 лет при температуре окружающей среды 25 °С) превышен, или батареи неисправны, необходимо заменить аккумуляторные батареи.

Замена встроенных АКБ может производиться без отключения ИБП.



ВНИМАНИЕ!

Отключение батарейного модуля при работе ИБП в режиме от АКБ приведет к отключению нагрузки. ИБП не обеспечивает бесперебойное питание нагрузки при отключенных батареях.

Для замены встроенного блока аккумуляторных батарей необходимо выполнить следующие действия:

1. Снимите переднюю панель ИБП.

***ПРИМЕЧАНИЕ:** Будьте осторожны при снятии передней панели, не допускайте отсоединения или обрыва информационного шлейфа, соединяющего дисплей передней панели и ИБП*

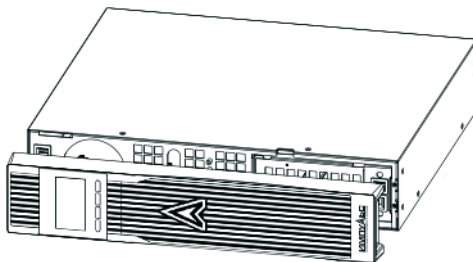
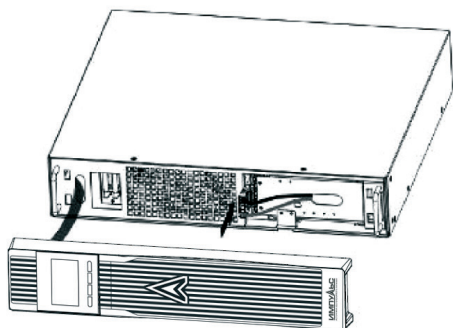


Рис 7-1. Снятие лицевой панели ИБП

2. Отсоедините кабель батарейного модуля от разъема ИБП.



3. Открутите 4 винта крышки батарейного отсека, удалите крышку и вытяните батарейный блок из ИБП.
4. Установите новый батарейный блок, установите и закрепите винтами защитную крышку батарейного отсека. Затем подключите кабель батарейного модуля к разъему ИБП и установите на место переднюю панель.
5. Если ИБП не был отключен в процессе замены АКБ, активируйте режим самодиагностики (нажмите и удерживайте кнопку ENTER/ON в течение 3-х секунд) для проверки правильности подключения нового батарейного блока.



ВНИМАНИЕ!

Ёмкость новых АКБ как правило меньше паспортного значения. Для того чтобы новые батареи вышли на режим полной емкости при первом использовании новые АКБ необходимо заряжать в течение 48 часов.

Отработанные или неисправные блоки АКБ должны быть утилизированы в соответствии с местными нормами и правилами обращения с опасными отходами.



ВНИМАНИЕ!

Никогда не помещайте батареи в огонь, это может привести к взрыву.

Не вскрывайте и не повреждайте аккумуляторы, содержащийся в них электролит токсичен.

Избегайте короткого замыкания между положительным и отрицательным контактами батареи, это может вызвать образование искры и/или возгорание!

7.2. | Хранение

Храните ИБП в заводской упаковке.

Перед отправкой на хранение, зарядите ИБП в течение 5 часов. Храните ИБП в сухом прохладном месте. Во время хранения, периодически извлекайте ИБП и подключайте к электросети для осуществления подзаряда встроенных АКБ (для версии ИБП со встроенными батареями) в соответствии с Таблицей ниже:

Температура хранения	Частота подзарядки	Продолжительность зарядки
от -25°C до 40°C	Каждые 3 месяца	1 - 2 часа
от 40°C до 45°C	Каждые 2 месяца	1 - 2 часа

ПРИЛОЖЕНИЕ № 1

Спецификации

Технические характеристики ИБП

МОДЕЛЬ		1000	1000 Н	1500	1500 Н	2000	2000 Н	3000	3000 Н
Фазность		L + N + PE							
Мощность (ВА/Вт)		1000 / 900		1500 / 1350		2000 / 1800		3000 / 2700	
ВХОД									
Номинальное напряжение		~ 200/208/220/230/240 В							
Диа-пазон напря-жения	Нижний предел	Переход на АКБ ~160В±5% при нагрузке 100%-80%; ~140В±5% при нагрузке 80%-70% ~120В±5% при нагрузке 70%-60%; ~110В±5% при нагрузке 60%-0%							
		Возврат в нормальный режим							
	Верхний предел	Переход на АКБ ~300В±5%							
		Возврат в нормальный режим ~290В±5%							
Диапазон частоты		40 - 70 Гц							
Коэффициент мощности		0,99 при 100% нагрузке (при номинальном напряжении)							
Диапазон напряжений байпаса		Верхний предел ~230-264В, настраивается (по умолчанию ~264В) Нижний предел ~170-220В, настраивается (по умолчанию ~170В)							
Подключение генератора		Поддерживается							
ВЫХОД									
Напряжение		~200/208/220/230/240 В (настраивается)							
Коэффициент мощности		0,9							
Стабильность напряжения		±1%							

МОДЕЛЬ		1000	1000 Н		1500	1500 Н		2000	2000 Н		3000	3000 Н	
ВЫХОД													
Частота, Гц	Нормальный режим (синхронизация с входной сетью)	47 – 53 Гц или 57 – 63 Гц											
	Режим АКБ (Режим фиксированной частоты)	50/60±0,1											
Крест-фактор		3:1											
Гармонические искажения напряжения THDv		≤3% THD при линейной нагрузке ≤6% THD при 100% нелинейной нагрузке											
Форма сигнала		Чистая синусоида											
Время переключения	Нормальный режим > Режим АКБ	0 мсек											
	Нормальный режим > Режим байпас	4 мсек (типичное время)											
Эффективность	Нормальный режим	88%			90%		92%			92%			
	Режим АКБ	85%	85%	86%	86%	86%	87%	87%	88%	89%	89%	90%	
БАТАРЕЯ													
Тип АКБ		12В 9А/ч		Внешние		12В 9А/ч		Внешние		12В 9А/ч		Внешние	
Количество в одной линейке		2	2	3	3		4	4	6	6	6	6	8
Время резервирования (для версии Н)		Зависит от емкости подключенных внешних АКБ											
Время перезагрузки		8 часов до 90%											
Напряжение шины АКБ		27,4 В ±1%	27,4 В ±1%	41,0 В ±1%	41,0 В ±1%		54,7 В ±1%	54,7 В ±1%	82,1 В ±1%	82,1 В ±1%	82,1 В ±1%	82,1 В ±1%	109,4 В ±1%

МОДЕЛЬ	1000	1000 Н	1500	1500 Н	2000	2000 Н	3000	3000 Н
ОБЩИЕ ХАРАКТЕРИСТИКИ								
Перегрузочная способность	Температура окружающей среды < 35°C 105%-110%: переход на байпас (норм. режим) или отключение (режим АКБ) через 10 мин 110%-130%: переход на байпас (норм. режим) или отключение (режим АКБ) через 1 мин 130%-150%: переход на байпас (норм. режим) или отключение (режим АКБ) через 5 сек >150%: переход на байпас (норм. режим) или отключение (режим АКБ) мгновенно 35°C < Температура окружающей среды < 40°C 105%-110%: переход на байпас (норм. режим) или отключение (режим АКБ) через 1 мин 110%-130%: переход на байпас (норм. режим) или отключение (режим АКБ) через 5 сек >130%: переход на байпас (нормальный режим) или отключение (режим АКБ) мгновенно							
Короткое замыкание на выходе	Отключение							
Перегрев	Нормальные режим - переход на байпас Режим АКБ - отключение							
Низкий заряд АКБ	Сигнал тревоги, отключение после полного разряда АКБ (в режиме от АКБ)							
ЕРО	Мгновенное отключение							
Аудио и визуальная сигнализация	Отказ сети; Низкий уровень заряда АКБ; Перегрузка; Системный сбой							
Коммуникационные интерфейсы	USB, RS232, EPO, Интеллектуальный слот, карта SNMP (опционально), релейная карта (опционально)							
ОКРУЖАЮЩАЯ СРЕДА								
Рабочая температура	0°C ~ 40°C (10°C ~ 25°C для АКБ)							
Температура хранения	-25°C ~ 55°C							
Допустимая влажность	20-90% при 0- 40°C (без конденсации)							
Высота над уровнем моря	< 1500 м							
Уровень шума	Менее 50 дБ на расстоянии 1 м							
ГАБАРИТЫ И МАССА								
Размер (ШхВхГ), мм	440x86,5x325		440x86,5x435		440x86,5x460		440x86,5x435	
Вес, кг	11,3	5,6	14	5,9	19,1	8,3	26,2	8,6
СТАНДАРТЫ								
Безопасности	IEC/EN62040-1, IEC/EN60950-1							
Электромагнитная совместимость	IEC/EN62040-2, IEC61000-4-2, IEC61000-4-3, IEC61000-4-4, IEC61000-4-5, IEC61000-4-6, IEC61000-4-8							

* Снижение максимально допустимых значений до 80% ёмкости, когда выходное напряжение настроено на 200/208 В переменного тока.

** Характеристики устройства могут изменяться без дополнительного уведомления.

За дополнительной информацией обращайтесь:

ООО «СИСТЕМОТЕХНИКА»

125239, г.Москва, Коптевская, 73, стр.1

Дата производства: Указана в серийном номере изделия,
где 11 и 12 символы – год производства, 13 и 14 символы – месяц
производства, расшифровка согласно таблице:

Год выпуска		Месяц выпуска	
15	2015	01	Январь
16	2016	02	Февраль
17	2017	03	Март
18	2018	04	Апрель
19	2019	05	Май
20	2020	06	Июнь
21	2021	07	Июль
22	2022	08	Август
23	2023	09	Сентябрь
24	2024	10	Октябрь
25	2025	11	Ноябрь
26	2026	12	Декабрь

Информация об адресах, телефонах сервисных центров, осуществляющих гарантийную и постгарантийную поддержку и ремонт ИБП ИМПУЛЬС размещена по адресу:

www.impuls.energy/warranty

e-mail: info@impuls.energy
web: www.impuls.energy